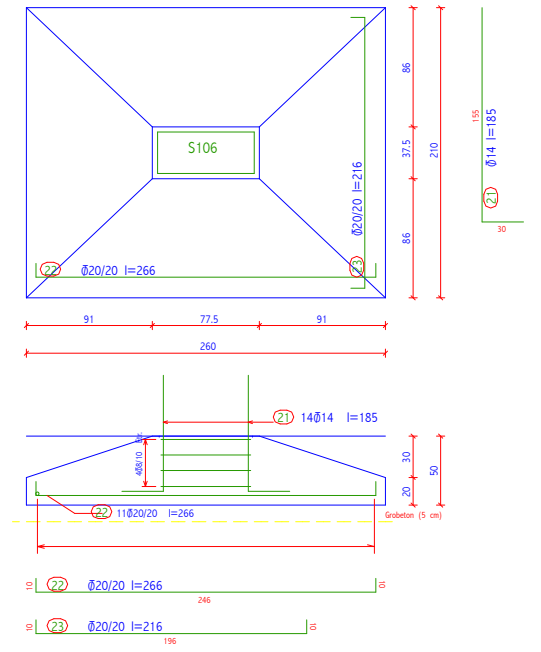


TEMEL APLIKASYON PLANI (1/50)

T5 TEMELİ (260/ 210)



METRAJ

KALIP (m2) : 114.95
 BETON (m3) : 35.86

MALZEME

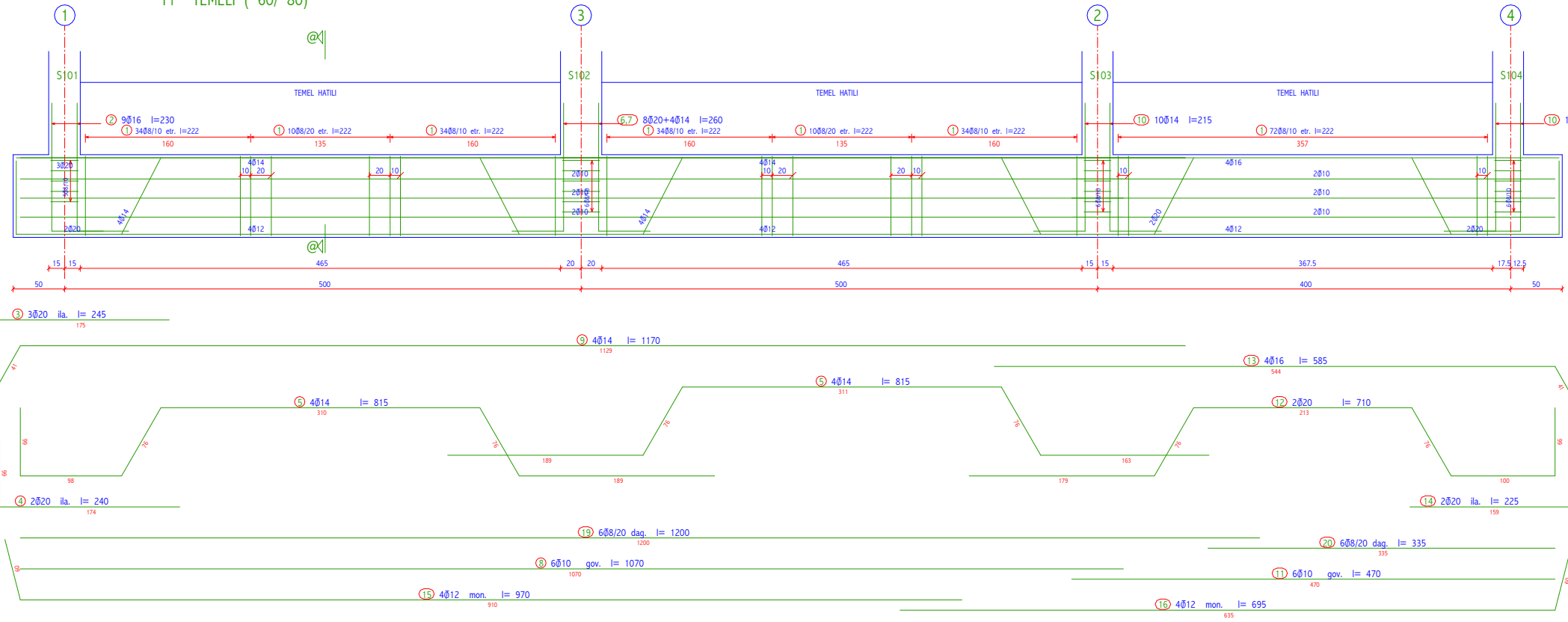
BETON SINIFI : C30 (fck:30MPa)
 ÇELİK SINIFI : S420 (fyk:420MPa)
 Elin yerleme kat sayısı : 4
 Sığa ölçüm kat sayısı : 1
 Yapı ölçüm kat sayısı : 8
 Zemin Yataklık kat sayısı : 30000
 Zemin Emeyiş genliği : 180

NO	POZ	ÇAP	BOY	AGIRLIK
0	P23	Ø20	216	0
11	P22	Ø20	266	72
2	P14	Ø20	225	11
2	P12	Ø20	710	34.9
8	P06	Ø20	260	51.2
2	P04	Ø20	240	11.8
3	P03	Ø20	245	18.1
				199
4	P13	Ø16	585	36.9
9	P02	Ø16	230	32.6
				69.5
14	P21	Ø14	185	31.2
20	P10	Ø14	215	51.9
4	P09	Ø14	1170	56.5
4	P07	Ø14	260	12.5
8	P05	Ø14	815	78.7
				230.8
76	P18	Ø12	106	71.4
72	P17	Ø12	285	182
4	P16	Ø12	695	24.6
4	P15	Ø12	970	34.4
				312.4
6	P11	Ø10	470	17.3
6	P08	Ø10	1070	39.5
				56.8
6	P20	Ø8	335	7.9
6	P19	Ø8	1200	28.3
228	P01	Ø8	222	199.5
				235.7
ADET	POZ	CAP	BOY	AGIRLIK

Ø 6-12 (kg) : 604.9
 Ø 14-50 (kg) : 499.29

A-A TEMEL KESİTİ (1/50)

T1 TEMELİ (60/ 80)



@-@ KESİTİ (T1 Temeli)

